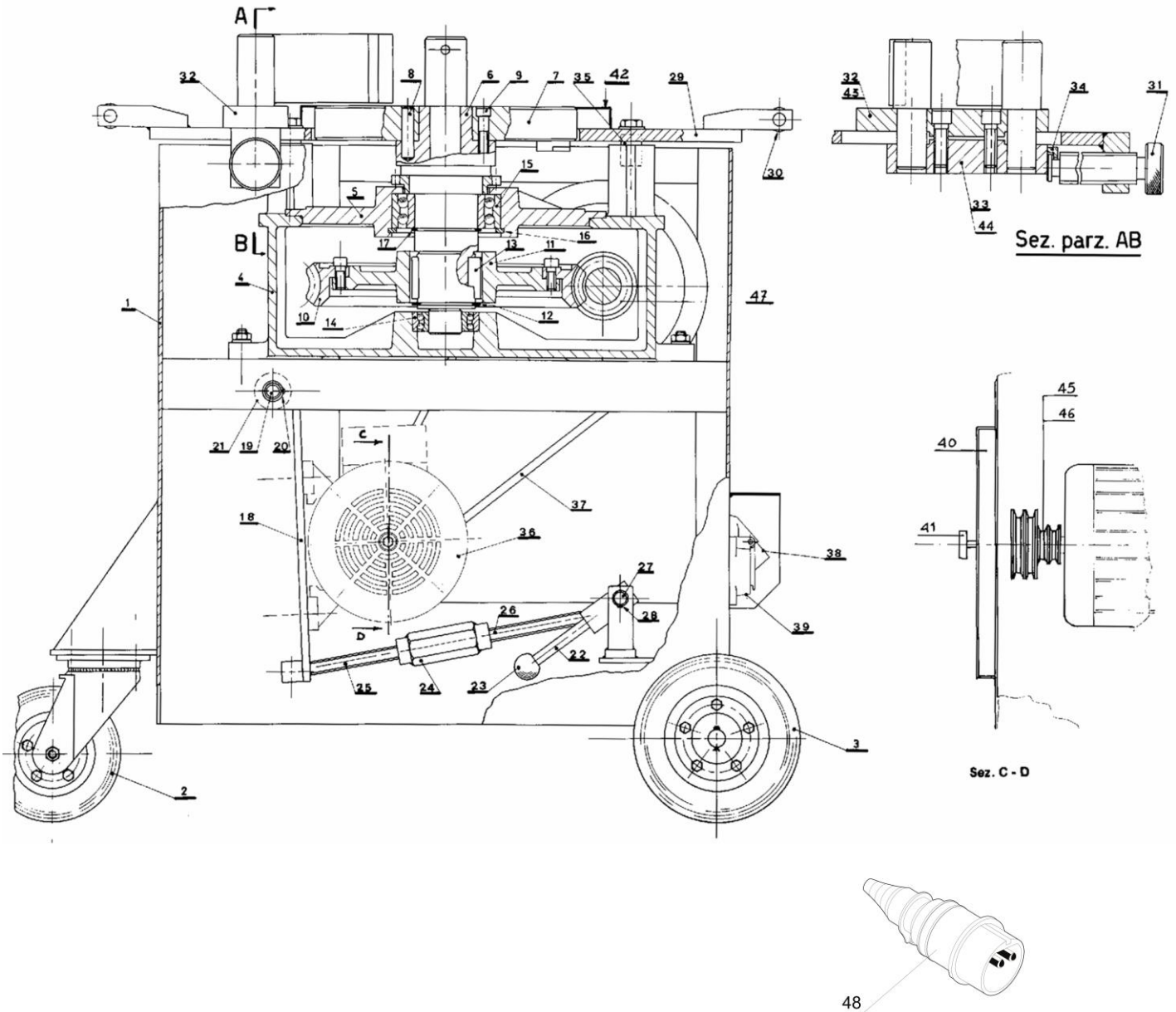
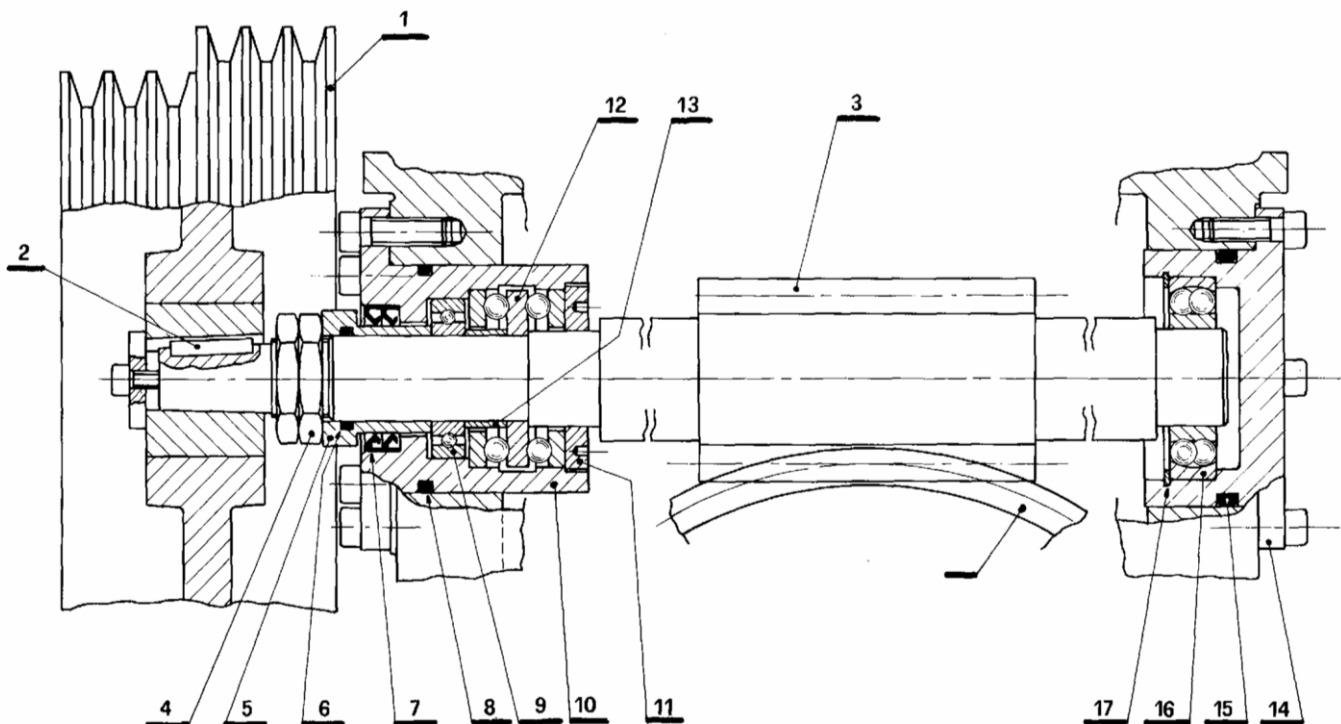


“I” - RICAMBI -
“GB” - PARTS MANUAL -

| | Tav.01 | Gruppo telaio e scatola riduttore | Frame group and adapter box |
|-----|-----------------|--|------------------------------------|
| | PTC32/30 | I | GB |
| Rif | Codice | | |
| 1 | PTC32 30.01.001 | Telaio | Frame |
| 2 | PTC32 30.01.002 | Ruota anteriore (160/40/80) | Wheel |
| 3 | PTC32 30.01.003 | Ruota posteriore (200/50/100) | Wheel |
| 4 | PTC32 30.01.004 | Scatola riduttore | Adapter box |
| 5 | PTC32 30.01.005 | Coperchio riduttore | Adapter tap |
| 6 | PTC32 30.01.006 | Albero d'uscita | Exit bar |
| 7 | PTC32 30.01.007 | Disco | Disc |
| 8 | PTC32 30.01.008 | Spina | Plug |
| 9 | PTC32 30.01.009 | Vite M8x45 TCCE | Screw |
| 10 | PTC32 30.01.010 | Corona dentata | Ferrule |
| 11 | PTC32 30.01.011 | Porta corona | Ferrule support |
| 12 | PTC32 30.01.012 | Seeger E 55 | Seeger ring |
| 13 | PTC32 30.01.013 | Linguetta 18x11x35 | Tongue |
| 14 | PTC32 30.01.014 | Cuscinetto 4207 | Pad |
| 15 | PTC32 30.01.015 | Cuscinetto 3213 | Pad |
| 16 | PTC32 30.01.016 | Seeger I 120 | Seeger ring |
| 17 | PTC32 30.01.017 | Seeger E 65 | Seeger ring |
| 18 | PTC32 30.01.018 | Supporto motore | Engine support |
| 19 | PTC32 30.01.019 | Perno | Pin |
| 20 | PTC32 30.01.020 | Anello seeger | Seeger ring |
| 21 | PTC32 30.01.021 | Boccola isolante | Buckle |
| 22 | PTC32 30.01.022 | Leva tenditore | Connecting rod bar |
| 23 | PTC32 30.01.023 | Sfera Ø 30 | Ø 30 Sphere |
| 24 | PTC32 30.01.024 | Manicotto tendicinghie | Extender |
| 25 | PTC32 30.01.025 | Tirante destro | Right connecting rod |
| 26 | PTC32 30.01.026 | Tirante sinistro | Left connecting rod |
| 27 | PTC32 30.01.027 | Perno per tenditore | Connecting rod pivot |
| 28 | PTC32 30.01.028 | Seeger E 15 | Seeger ring |
| 29 | PTC32 30.01.029 | Piano | Table |
| 30 | PTC32 30.01.030 | Rullo scorrimento barre | Bars sliding roller |
| 31 | PTC32 30.01.031 | Vite posizionamento slitte | Guides positionment screw |
| 32 | PTC32 30.01.032 | Slitta superiore sinistra | Up. Right guide |
| 33 | PTC32 30.01.033 | Slitta inferiore sinistra | Down Right guide |
| 34 | PTC32 30.01.034 | Rondella filettata | Washer |
| 35 | PTC32 30.01.035 | Boccola | Buckle |
| 36 | PTC32 30.01.036 | Motore elettrico frenante 4 HP | Engine |
| 37 | PTC32 30.01.037 | Cinghia A 46 | Strap |
| 38 | PTC32 30.01.038 | Spina 16 Amp. | 16 Amp. Plug |
| 39 | PTC32 30.01.039 | Presa comando a pedale | Pedal command plug |
| 40 | PTC32 30.01.040 | Sportello | Door |
| 41 | PTC32 30.01.041 | Manopola sportello | Handle |
| 42 | PTC32 30.01.042 | Carter protezione | Protection carter |
| 43 | PTC32 30.01.043 | Slitta superiore destra | Up. Left guide |
| 44 | PTC32 30.01.044 | Slitta inferiore destra | Down left guide |
| 45 | PTC32 30.01.045 | Puleggia conduttrice | Pulley |
| 46 | PTC32 30.01.046 | Linguetta | Tongue |
| 47 | PTC32 30.01.047 | Vite senza fine | Screw without end |
| 48 | PTC32 30.01.048 | Spina CEE 2 poli | 2-pole CEE plug |

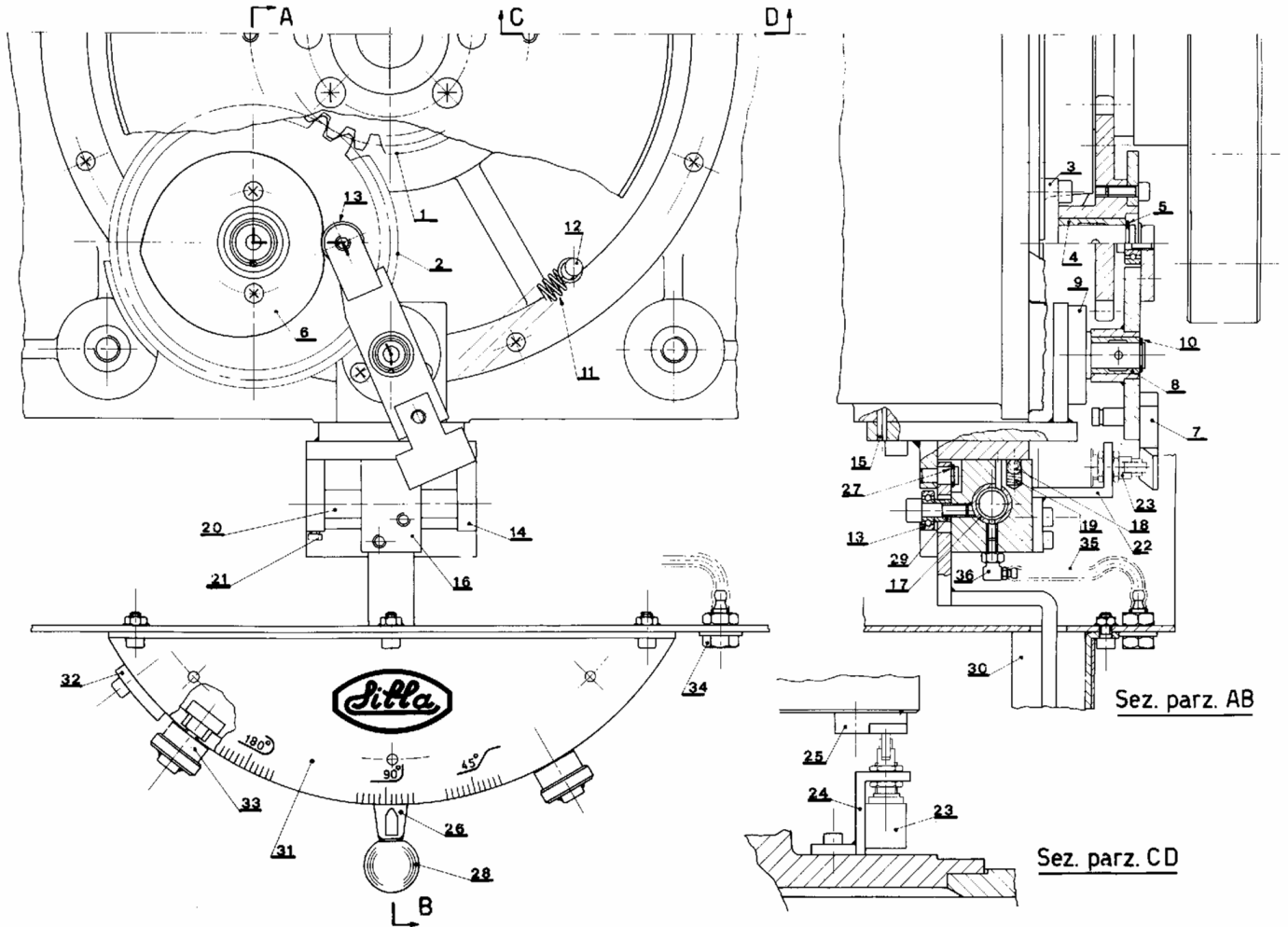
TAV. 1 GRUPPO TELAIO E SCATOLA RIDUTTORE
BENDING MACHINE ASSEMBLY


| | Tav.02 | Gruppo vite senza fine | Screw group |
|-----|-----------------|-------------------------|-------------------|
| | PTC32/30 | I | GB |
| Rif | Codice | | |
| 1 | PTC32 30.02.001 | Puleggia condotta | Pulley |
| 2 | PTC32 30.02.002 | Linguetta | Tongue |
| 3 | PTC32 30.02.003 | Vite senza fine | Screw without end |
| 4 | PTC32 30.02.004 | Dado | Bolt |
| 5 | PTC32 30.02.005 | Distanziale | Spacer |
| 6 | PTC32 30.02.006 | Guarnizione OR 4100-133 | Gasket |
| 7 | PTC32 30.02.007 | Guarnizione MIM 304410 | Gasket |
| 8 | PTC32 30.02.008 | Guarnizione OR 168 | Gasket |
| 9 | PTC32 30.02.009 | Cuscinetto 6005 | Pad |
| 10 | PTC32 30.02.010 | Boccola posteriore | Buckle |
| 11 | PTC32 30.02.011 | Anello filettato | Ring |
| 12 | PTC32 30.02.012 | Cuscinetto 52206X | Pad |
| | | | |
| 13 | PTC32 30.02.013 | Distanziale | Spacer |
| 14 | PTC32 30.02.014 | Supporto flangiato | Support |
| 15 | PTC32 30.02.015 | Guarnizione OR 174 | Gasket |
| 16 | PTC32 30.02.016 | Cuscinetto 1206 | Pad |
| 17 | PTC32 30.02.017 | Seeger I 62 | Seeger ring |

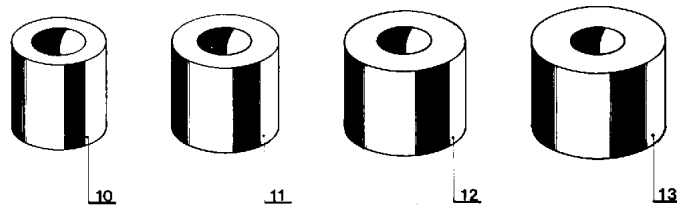
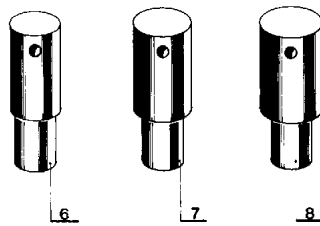
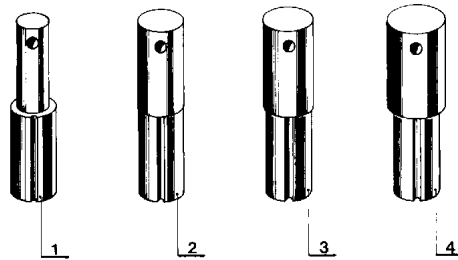
Tav.02 Gruppo vite senza fin


| | Tav.03 | Dispositivo regolazione angolo piegatura | Banding angle Regulation |
|-----|-----------------|---|---------------------------------|
| | PTC32/30 | I | GB |
| Rif | Codice | | |
| 1 | PTC32 30.03.001 | Ingranaggio conduttore | Conduction Gear |
| 2 | PTC32 30.03.002 | Ingranaggio condotto | Conducted Gear |
| 3 | PTC32 30.03.003 | Perno flangiato | Pivot |
| 4 | PTC32 30.03.004 | Bronzina | Bearing |
| 5 | PTC32 30.03.005 | Seeger E 20 | E20 Seeger |
| 6 | PTC32 30.03.006 | Camma | Camshaft |
| 7 | PTC32 30.03.007 | Bilanciere | Balance Wheel |
| 8 | PTC32 30.03.008 | Bronzina bilanciere | Balance wheel bearing |
| 9 | PTC32 30.03.009 | Supporto bilanciere | Balance Wheel support |
| 10 | PTC32 30.03.010 | Seeger E 15 | E15 Seeger |
| 11 | PTC32 30.03.011 | Molla | Spring |
| 12 | PTC32 30.03.012 | Perno | Pivot |
| 13 | PTC32 30.03.013 | Cuscinetto 608 E | 608 E Pad |
| 14 | PTC32 30.03.014 | Supporto cursore | Support |
| 15 | PTC32 30.03.015 | Spina elastica Ø 4,5x25 | Elastic plug Ø 4,5x25 |
| 16 | PTC32 30.03.016 | Cursore | Cursor |
| 17 | PTC32 30.03.017 | Bronzina | Bearing |
| 18 | PTC32 30.03.018 | Sfere cursore | Cursor spheres |
| 19 | PTC32 30.03.019 | Molla | Spring |
| 20 | PTC32 30.03.020 | Perno | Pivot |
| 21 | PTC32 30.03.021 | Vite TCCE M4x15 | TCCE M4x15 Screw |
| 22 | PTC32 30.03.022 | Supporto finecorsa bilanciere | Support |
| 23 | PTC32 30.03.023 | Interruttore di finecorsa | Switch |
| 24 | PTC32 30.03.024 | Supporto finecorsa disco | Support |
| 25 | PTC32 30.03.025 | Battuta finecorsa disco | Beating |
| 26 | PTC32 30.03.026 | Leva regolazione piegature | Regulation bar |
| 27 | PTC32 30.03.027 | Seeger E 10 | E10 Seeger |
| 28 | PTC32 30.03.028 | Sfera Ø 30 | Sphere Ø 30 |
| 29 | PTC32 30.03.029 | Boccola | Buckle |
| 30 | PTC32 30.03.030 | Supporto settore graduato | Support |
| 31 | PTC32 30.03.031 | Settore graduato | Graduated sector |
| 32 | PTC32 30.03.032 | Piastrina | Plate |
| 33 | PTC32 30.03.033 | Battuta scorrevole | Sliding Beating |
| 34 | PTC32 30.03.034 | Porta ingrassatore cursore | Lubrificator rack |
| 35 | PTC32 30.03.035 | Tubo lubrificazione cursore | Cursor lubrication pipe |
| 36 | PTC32 30.03.036 | Ingrassatori a 90° M6 | Lubrificators |

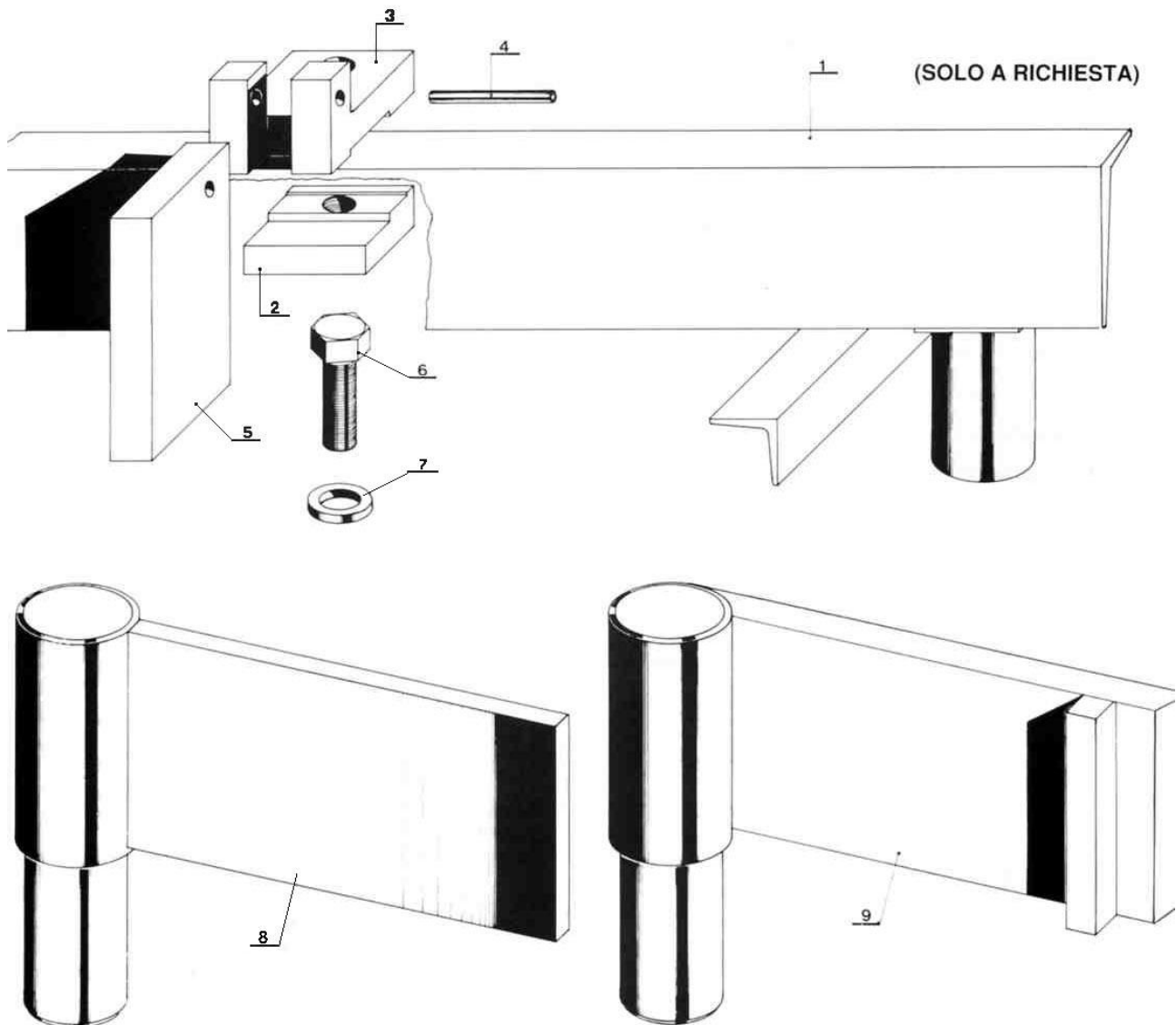
Tav.03 Dispositivo regolazione angolo di piegatura



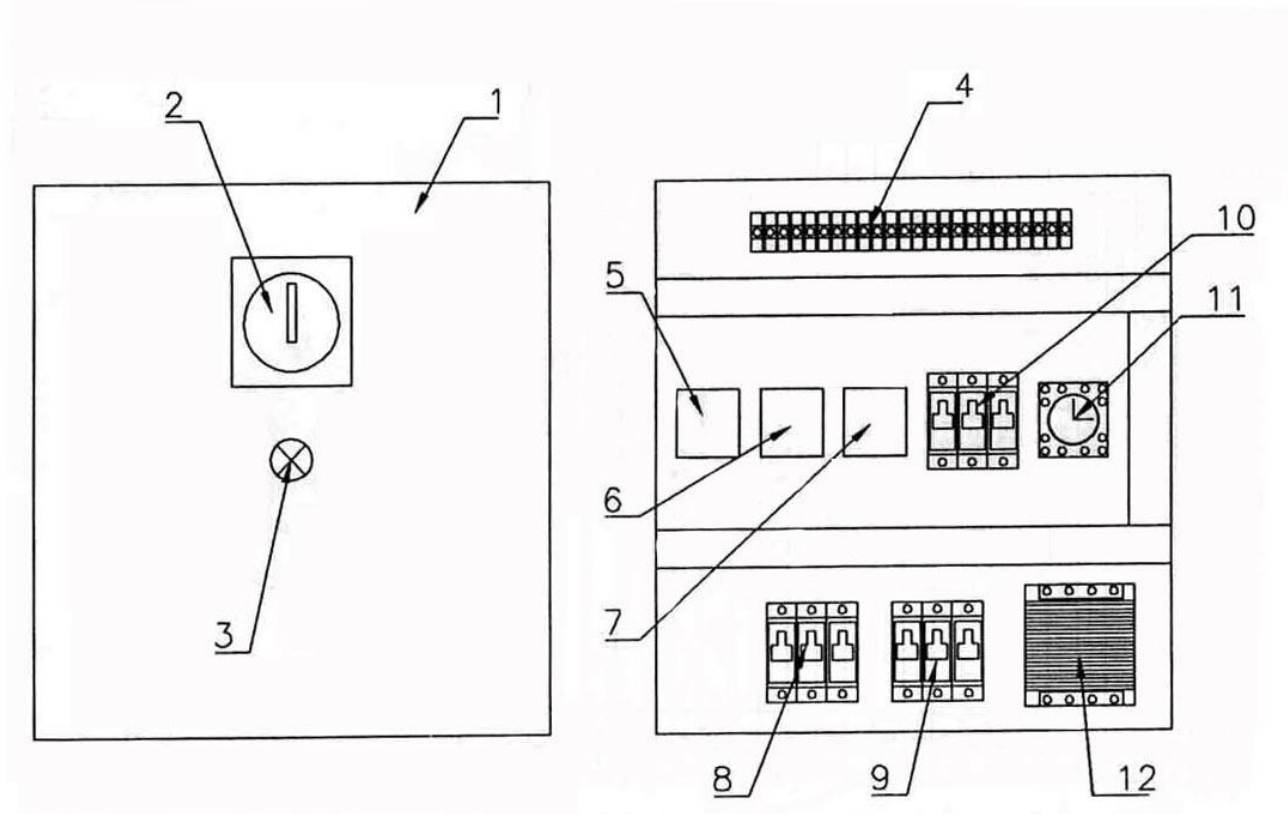
| | Tav.04 | Serie completa di perni e boccole | Complete range of Pivots and buckles |
|-----|-----------------|-----------------------------------|--------------------------------------|
| | PTC32/30 | I | GB |
| Rif | Codice | | |
| 1 | PTC32 30.04.001 | Perno centrale (Ø25) | Centre Pivot (Ø25) |
| 2 | PTC32 30.04.002 | Perno centrale (Ø 35) | Centre Pivot (Ø35) |
| 3 | PTC32 30.04.003 | Perno centrale (Ø 44) | Centre Pivot (Ø44) |
| 4 | PTC32 30.04.004 | Perno centrale (Ø 55) | Centre Pivot (Ø55) |
| | | | |
| 6 | PTC32 30.04.006 | Perno laterale (Ø 35) | Lateral Pivot(Ø35) |
| 7 | PTC32 30.04.007 | Perno laterale (Ø 45) | Lateral Pivot(Ø45) |
| 8 | PTC32 30.04.008 | Perno laterale (Ø 50) | Buckles (Ø50) |
| | | | |
| 10 | PTC32 30.04.010 | Boccole (Ø 70) | Buckles (Ø70) |
| 11 | PTC32 30.04.011 | Boccole (Ø 80) | Buckles (Ø80) |
| 12 | PTC32 30.04.012 | Boccole (Ø 90) | Buckles (Ø90) |
| 13 | PTC32 30.04.013 | Boccole (Ø 115) | Buckles (Ø115) |

Tav.04 Serie completa di perni e boccole


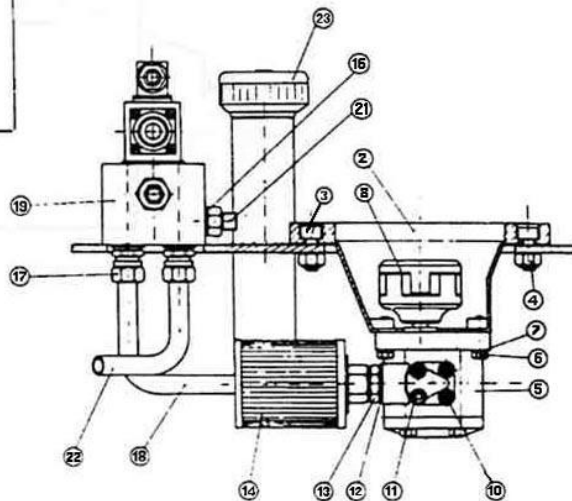
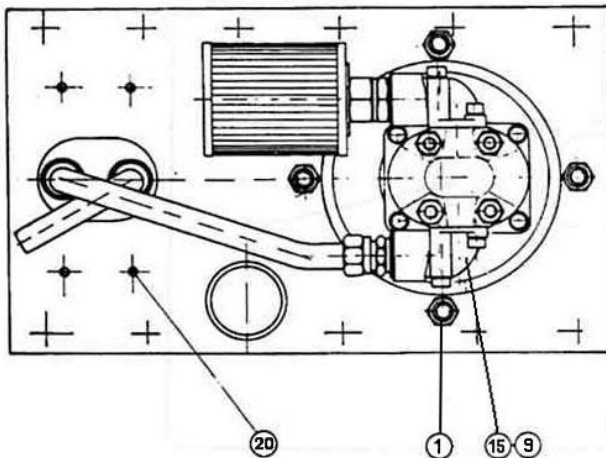
| | Tav.05 | Accessori per staffatura | Accessories |
|-----|-----------------|------------------------------|------------------|
| | PTC32/30 | I | GB |
| Rif | Codice | | |
| 1 | PTC32 30.05.001 | Asta appoggio staffe | Brace |
| 2 | PTC32 30.05.002 | Piastra di fissaggio battuta | Fixing plate |
| 3 | PTC32 30.05.003 | Cerniera per battuta | Hasp |
| 4 | PTC32 30.05.004 | Spina elastica | Elastic plug |
| 5 | PTC32 30.05.005 | Battuta retrattile | Beating |
| 6 | PTC32 30.05.006 | Vite | Screw |
| 7 | PTC32 30.05.007 | Rondella | Washer |
| 8 | PTC32 30.05.008 | Contrasto appoggio barre | Support contrast |
| 9 | PTC32 30.05.009 | Appoggio barre | BArs support |



| | Tav.06 | Cassetta comandi elettrici | Electrical drive box |
|-----|-----------------|-----------------------------------|-----------------------------|
| | PTC32/30 | I | GB |
| Rif | Codice | | |
| 1 | PTC32 30.06.001 | Cassetta elettrica completa | Complete box |
| 2 | PTC32 30.06.002 | Commutatore di linea | Line changer |
| 3 | PTC32 30.06.003 | Spia luminosa | Lights |
| 4 | PTC32 30.06.004 | Morsettiera | Clamps box |
| 5 | PTC32 30.06.005 | Contattore | Contacter |
| 6 | PTC32 30.06.006 | Contattore | Contacter |
| 7 | PTC32 30.06.007 | Contattore | Contacter |
| 8 | PTC32 30.06.008 | Porta fusibili completo | Complete Fuse box |
| 9 | PTC32 30.06.009 | Porta fusibili completo | Complete Fuse box |
| 10 | PTC32 30.06.010 | Porta fusibili completo | Complete Fuse box |
| 11 | PTC32 30.06.011 | Temporizzatore | Timer |
| 12 | PTC32 30.06.012 | Trasformatore 50 VAR | Transormer |
| | | | |

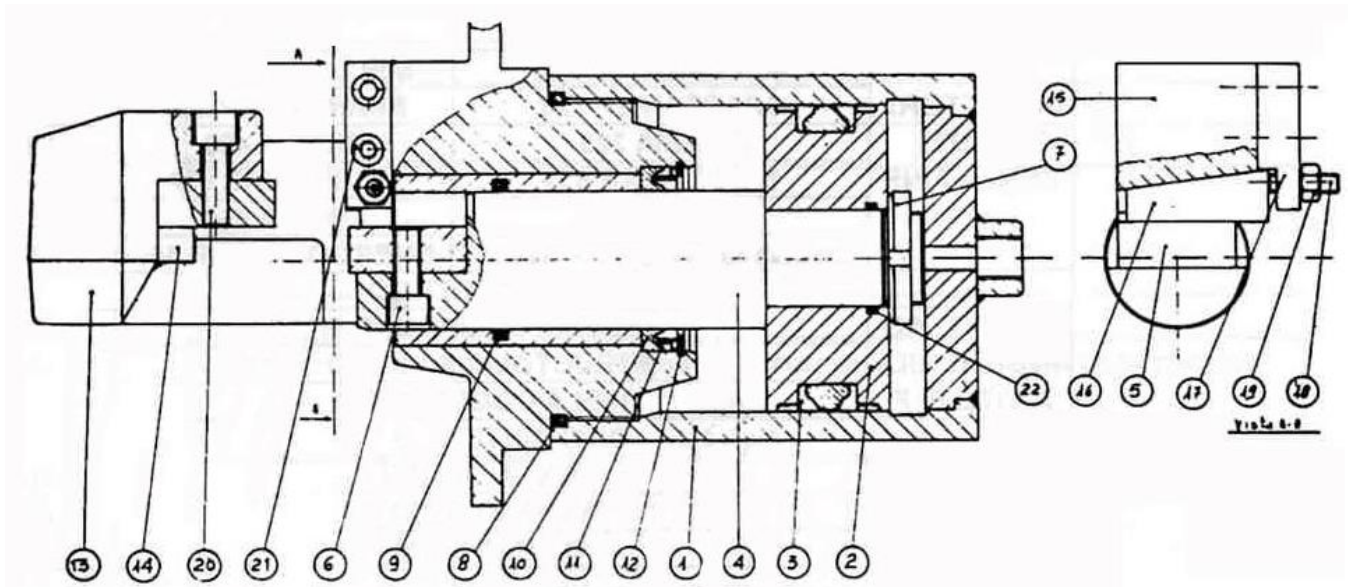
Tav.06 Cassetta comandi elettrici


| | Tav.07 | Centralina oleodinamica Cesoa | Shear Oleodynamic Switchbox |
|-----|-----------------|--------------------------------------|---|
| | PTC32/30 | I | GB |
| Rif | Codice | | |
| 1 | PTC32 30.07.001 | Coperchio serbatoio olio | Tank Cap |
| 2 | PTC32 30.07.002 | Flangia BL5S | Flange |
| 3 | PTC32 30.07.003 | Vite | Screw |
| 4 | PTC32 30.07.004 | Dado autobloccante | Nut |
| 5 | PTC32 30.07.005 | Pompa | Joint motor side |
| 6 | PTC32 30.07.006 | Vite | Screw |
| 7 | PTC32 30.07.007 | Rondella Grower | Brower washer |
| 8 | PTC32 30.07.008 | Giunto elastico | Joint |
| 9 | PTC32 30.07.009 | Raccordo a flangia | Flange connection |
| 10 | PTC32 30.07.010 | Vite | Screw |
| 11 | PTC32 30.07.011 | Vite | Screw |
| 12 | PTC32 30.07.012 | Rondella rame | Copper washer |
| 13 | PTC32 30.07.013 | Raccordo MM | MM connection |
| 14 | PTC32 30.07.014 | Filtro MPAM 25/60 | MPAM 25/60 filter |
| 15 | PTC32 30.07.015 | Anello OR | OR ring |
| 16 | PTC32 30.07.016 | Rondella rame | Copper washer |
| 17 | PTC32 30.07.017 | Raccordo estremità dritto | Right connection |
| 18 | PTC32 30.07.018 | Tubo acciaio | Steel tube |
| 19 | PTC32 30.07.019 | Distributore con elettrovalvola | Hydraulic distributor with solenoid valve |
| 20 | PTC32 30.07.020 | Vite | Screw |
| 21 | PTC32 30.07.021 | Raccordo MM | MM connection |
| 22 | PTC32 30.07.022 | Tubo acciaio | Steel tube |
| 23 | PTC32 30.07.023 | Tappo con sfiato | Tap |



GB

| | Tav.08 | Testina di taglio Cesoa | Sher cut head |
|-----|-----------------|---------------------------|---------------------|
| | PTC32/30 | I | GB |
| Rif | Codice | | |
| 1 | PTC32 30.08.001 | Cilindro | Cylinder |
| 2 | PTC32 30.08.002 | Pistone | Piston |
| 3 | PTC32 30.08.003 | Guarnizione | Sealing ring |
| 4 | PTC32 30.08.004 | Stelo | Piston rod |
| 5 | PTC32 30.08.005 | Coltello | Knife |
| 6 | PTC32 30.08.006 | Vite | Screw |
| 7 | PTC32 30.08.007 | Ghiera | Ferrule |
| 8 | PTC32 30.08.008 | Anello OR 865 | O-Ring |
| 9 | PTC32 30.08.009 | Anello OR 332 | O-Ring |
| 10 | PTC32 30.08.010 | Anello UM 8060 | UM 8060 ring |
| 11 | PTC32 30.08.011 | Anello limitatore | Limiter ring |
| 12 | PTC32 30.08.012 | Anello seeger | Seeger ring |
| 13 | PTC32 30.08.013 | Testa di troncatura | Truncate head |
| 14 | PTC32 30.08.014 | Rinforzo coltello fisso | Fix knife reinforce |
| 15 | PTC32 30.08.015 | Supporto lardone | Support |
| 16 | PTC32 30.08.016 | Lardone | Steal sliding plate |
| 17 | PTC32 30.08.017 | Piastra fissaggio lardone | Fixing plate |
| 18 | PTC32 30.08.018 | Vite | Screw |
| 19 | PTC32 30.08.019 | Dado | Nut |
| 20 | PTC32 30.08.020 | Vite | Screw |
| 21 | PTC32 30.08.021 | Vite | Screw |
| 22 | PTC32 30.08.022 | Anello OR | OR ring |



ΓB

| | Tav.09 | Impianto oleodinamico | Oleodynamic installation |
|-----|-----------------|-----------------------|--------------------------|
| | PTC32/30 | I | GB |
| Rif | Codice | | |
| 1 | PTC32 30.09.001 | Filtro olio | Oil filter |
| 2 | PTC32 30.09.002 | Pompa | Pump |
| 3 | PTC32 30.09.003 | Valvola max pressione | Max. pressure valve |
| 4 | PTC32 30.09.004 | Elettrovalvola | Electric valve |
| 5 | PTC32 30.09.005 | Valvola max pressione | Max. pressure valve |
| 6 | PTC32 30.09.006 | Martinetto | Piston bar |

Tav.09 Impianto oleodinamico
